

HomeMatic

Montage- und Bedienungsanleitung	(S. 2)
Mounting instruction and operating manual	(p. 32)
Funk-Kombisensor	
Wireless Weather Data Sensor	
HM-WDS100-C6-O-2	

Lieferumfang

Anzahl	Artikel
1x	Homematic Funk-Kombisensor
1x	Edelstahl-Mast
2x	Schrauben
1x	Torxschlüssel
3x	1,5 V LR6/Mignon/AA Batterie
1x	Bedienungsanleitung

1. Ausgabe Deutsch 01/2016

Dokumentation © 2016 eQ-3 AG, Deutschland

Alle Rechte vorbehalten. Ohne schriftliche Zustimmung des Herausgebers darf dieses Handbuch auch nicht auszugsweise in irgendeiner Form reproduziert werden oder unter Verwendung elektronischer, mechanischer oder chemischer Verfahren vervielfältigt oder verarbeitet werden.

Es ist möglich, dass das vorliegende Handbuch noch drucktechnische Mängel oder Druckfehler aufweist. Die Angaben in diesem Handbuch werden jedoch regelmäßig überprüft und Korrekturen in der nächsten Ausgabe vorgenommen. Für Fehler technischer oder drucktechnischer Art und ihre Folgen übernehmen wir keine Haftung.

Alle Warenzeichen und Schutzrechte werden anerkannt.

Printed in Hong Kong

Änderungen im Sinne des technischen Fortschritts können ohne Vorankündigung vorgenommen werden.

132175 /

V 1.2 (02/2017)

Inhaltsverzeichnis

1	Hinweise zu dieser Anleitung	4
2	Gefahrenhinweise	4
3	Funktion und Geräteübersicht	6
4	Allgemeine Systeminformation zu Homematic	8
5	Inbetriebnahme	8
5.1	Montage	8
5.2	Erste Inbetriebnahme	14
5.3	Anlernen	16
5.3.1	Direktes Anlernen von Homematic Geräten	16
5.3.2	Anlernen an die Homematic Zentrale	18
6	Wartung und Reinigung, Pflege und Abgleich	20
6.1	Regensensor reinigen	21
6.2	Regensensor abgleichen	24
7	Helligkeitssensor	25
8	Fehler- und Rückmeldungen durch die Geräte-LED	26
9	Batteriewechsel	27
10	Werkseinstellungen wiederherstellen	28
11	Allgemeine Hinweise zum Funkbetrieb	29
11.1	Hinweise zur Störungsbeseitigung	29
12	Technische Daten	30

1 Hinweise zu dieser Anleitung

Lesen Sie diese Anleitung sorgfältig, bevor Sie Ihre Homematic Komponenten in Betrieb nehmen.

Bewahren Sie die Anleitung zum späteren Nachschlagen auf!

Wenn Sie das Gerät anderen Personen zur Nutzung überlassen, übergeben Sie auch diese Bedienungsanleitung.

Benutzte Symbole:



Achtung!

Hier wird auf eine Gefahr hingewiesen.



Hinweis.

Dieser Abschnitt enthält zusätzliche wichtige Informationen!



Hinweis. Dieser Abschnitt enthält zusätzliche wichtige Informationen zur Verwendung des Gerätes in Verbindung mit der Homematic Zentrale.

2 Gefahrenhinweise



Bei Sach- oder Personenschäden, die durch unsachgemäße Handhabung oder Nichtbeachten der Gefahrenhinweise verursacht werden, übernehmen wir keine Haftung. In solchen Fällen erlischt jeder Gewährleistungsanspruch! Für Folgeschäden übernehmen wir keine Haftung!



Öffnen Sie die Basiseinheit nicht. Sie enthält keine durch den Anwender zu wartenden Teile. Im Fehlerfall lassen Sie das Gerät von einer Fachkraft prüfen.



Verwenden Sie das Gerät nicht, wenn es von außen erkennbare Schäden z. B. am Gehäuse, an Bedienelementen oder an den Anschlussbuchsen bzw. eine Funktionsstörung aufweist. Lassen Sie das Gerät im Zweifelsfall von einer Fachkraft prüfen.



Aus Sicherheits- und Zulassungsgründen (CE) ist das eigenmächtige Umbauen und/oder Verändern des Produkts nicht gestattet.



Das Gerät gehört nicht in Kinderhände. Es enthält kleine Teile, die verschluckt werden könnten. Stellen Sie es so auf, dass es von Kindern nicht erreicht werden kann.



Lassen Sie das Verpackungsmaterial nicht achtlos liegen, Plastikfolien/-tüten, Styroporsteile, etc., könnten für Kinder zu einem gefährlichen Spielzeug werden.



Das Gerät ist nur im geschlossenen Zustand zu betreiben.



Das Gerät ist so aufzustellen bzw. zu montieren, dass es nicht umstürzen, herabfallen und Schäden herbeiführen kann.



Der Geräteträger bzw. der Mast des Gerätes darf nur zur Montage der Sensoren dienen, keinesfalls dürfen daran andere Gegenstände (Antennen, Fahnen etc.) montiert werden.



Installieren Sie das Gerät nicht als höchsten Punkt im freien Gelände, z. B. auf Gebäuden, Bäumen, Masten etc. - Blitzschlaggefahr! Bei Montage an Gebäuden sind die Vorschriften des Blitzschutzes einzuhalten.



Wählen Sie den Montageort so, dass das Gerät zu Wartungszwecken erreichbar ist.



Das Gerät ist nur für den Einsatz in wohnungsähnlichen Umgebungen geeignet.



Jeder andere Einsatz, als in dieser Bedienungsanleitung beschriebene, ist nicht bestimmungsgemäß und führt zu Gewährleistungs- und Haftungsausschluss. Dies gilt auch für Umbauten und Veränderungen. Das Gerät ist ausschließlich für den privaten Gebrauch vorgesehen.

3 Funktion und Geräteübersicht

Der Homematic Funk-Kombisensor ist für den vielseitigen Einsatz im Außenbereich geeignet. Der multifunktionale Kombisensor bietet zahlreiche Anwendungsmöglichkeiten durch die Erfassung nahezu aller relevanten Wetter- und Klimadaten:

- Temperatur,
- Luftfeuchtigkeit,
- Windrichtung,
- Windgeschwindigkeit,
- Regenbeginn,
- Regenmenge,
- Helligkeit (relativ) und
- Sonnenscheindauer.

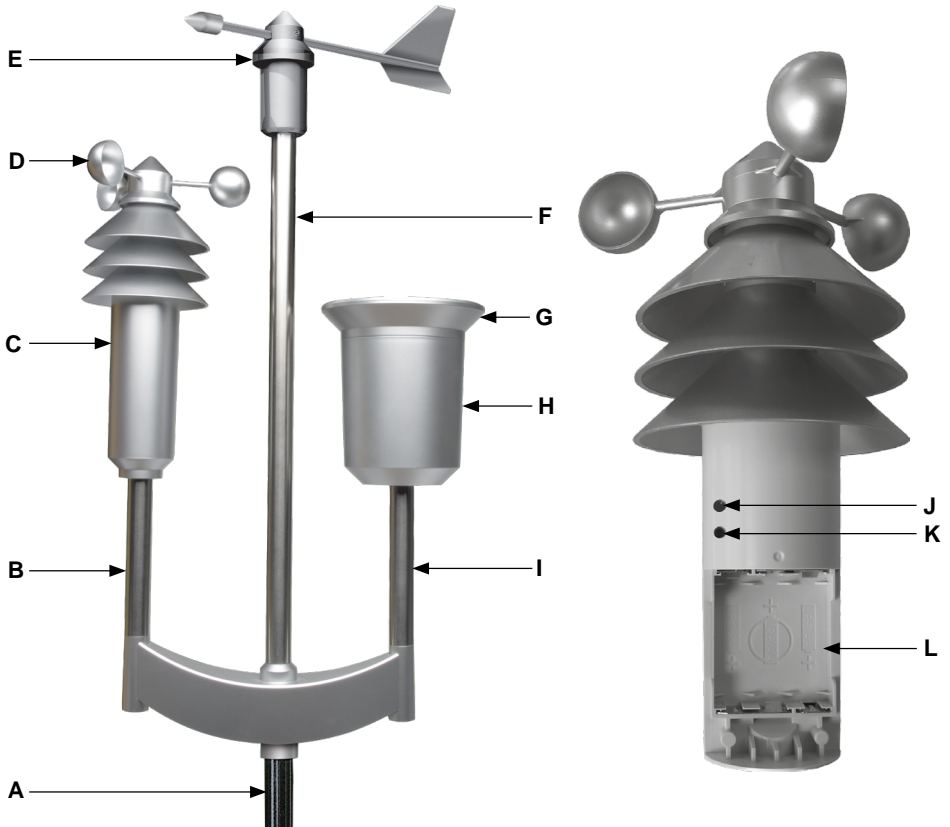
Diese Daten sendet der Kombisensor per Funk an die gewünschte Empfangsstation (z. B. an die Homematic Zentrale oder die Homematic Funk-Wetterstation). So haben Sie stets alle aktuellen Werte im Blick oder können die gemessenen Daten für die Steuerung anderer Homematic Komponenten nutzen.

Der Sensor ist mit bidirektionaler Funktechnik ausgestattet und sendet die Wetterdaten in einem zyklischen Intervall an die Empfangsstation. Die Intervallzeit liegt dabei zwischen ca. 120 und 184 s und wird nach jedem Senden neu bestimmt.

Optional besteht die Möglichkeit, den Sensor in einen schnellen Abfragemodus zu bringen. Dadurch können die aktuellen Wetterdaten zu einem beliebigen Zeitpunkt von der Anzeigeeinheit sofort angefordert werden. Der Sensor kann bis zu 300 m (abhängig von den örtlichen Verhältnissen, s. „11 Allgemeine Hinweise zum Funkbetrieb“ auf Seite 29) von der Empfangsstation entfernt aufgestellt werden.

Dank des Batteriebetriebs ist der Kombisensor frei platzierbar und leicht zu montieren.

Geräteübersicht:



- (A) Edelstahl-Mast
- (B) Rohr 1
- (C) Hauptsensor (Temperatur, Luftfeuchtigkeit, Helligkeit)
- (D) Anemometer (Windgeschwindigkeitssensor)
- (E) Windrichtungssensor
- (F) Rohr 2
- (G) Auffangtrichter des Regensensors
- (H) Regensensor (Regenerkennung, Regenmenge)
- (I) Rohr 3
- (J) Geräte-LED
- (K) Geräte-Taste
- (L) Batteriefach

4 Allgemeine Systeminformation zu Homematic

Dieses Gerät ist Teil des Homematic Smart Home Systems und arbeitet mit dem bidirektionalen Homematic Funkprotokoll. Alle Geräte werden mit einer Standardkonfiguration ausgeliefert. Darüber hinaus ist die Funktion des Gerätes über ein Programmiergerät und Software konfigurierbar. Welcher weitergehende Funktionsumfang sich damit ergibt und welche Zusatzfunktionen sich im Homematic System im Zusammenspiel mit weiteren Komponenten ergeben, entnehmen Sie bitte dem Homematic WebUI Handbuch. Alle technischen Dokumente und Updates finden Sie stets aktuell unter www.homematic.com.

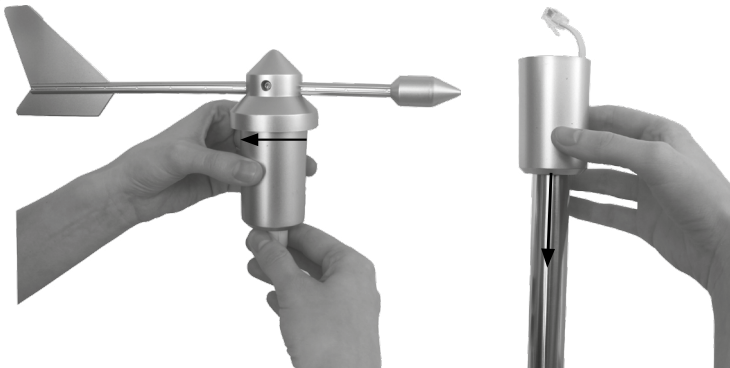
5 Inbetriebnahme

5.1 Montage

Bevor Sie mit der Inbetriebnahme beginnen, müssen Sie die einzeln gelieferten Komponenten des Kombisensors miteinander verbinden. Gehen Sie dazu wie folgt vor:

Schritt 1:

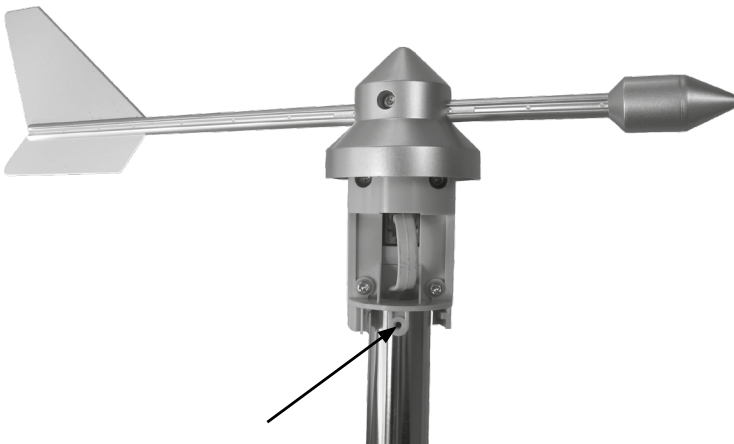
- Nehmen Sie den noch nicht vollständig montierten Kombisensor und den Windrichtungssensor **(E)** aus der Verpackung.
- Lösen Sie die Abdeckung des Windrichtungssensors durch Drehen um den Uhrzeigersinn und schieben Sie die Abdeckung auf Rohr 2 **(F)** bis nach unten.



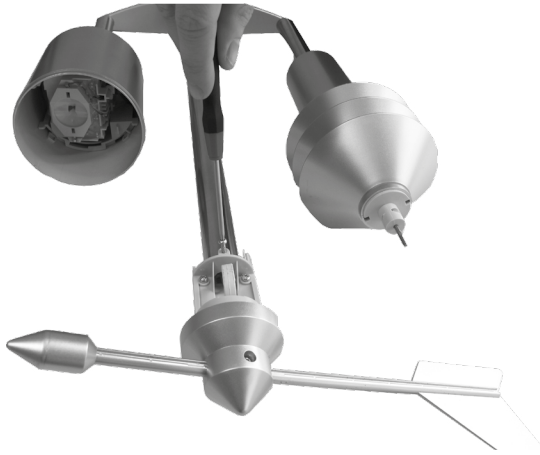
- Führen Sie das aus Rohr 2 (**F**) herausragende Kabel durch die untere Öffnung des Windrichtungssensors (**E**) nach oben.



- Stecken Sie den Windrichtungssensor (**E**) in das Rohr 2 (**F**) und drehen Sie ihn so, dass das Schraubloch des Windrichtungssensors über der Bohrung des Rohrs liegt.
- Stecken Sie den Stecker des Kabels in die dafür vorgesehene Buchse.



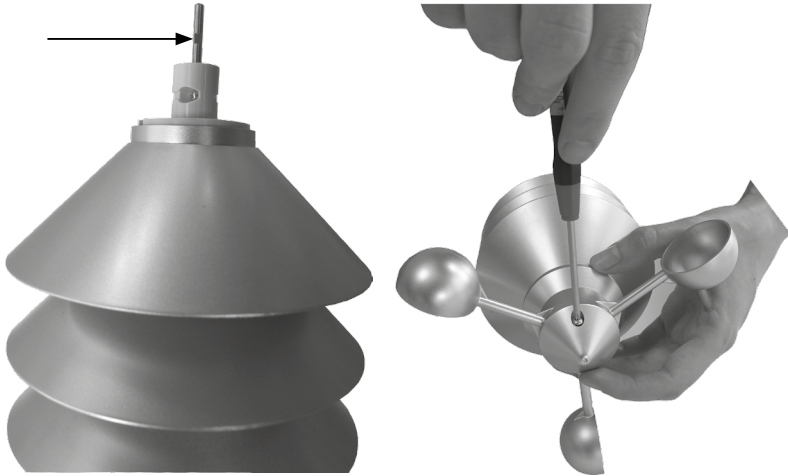
- Drehen Sie die beiliegenden Schrauben durch die Schraublöcher (Vorder- und Rückseite), um den Windrichtungssensor zu befestigen.



- Schieben Sie die Abdeckung auf Rohr 2 (**F**) von unten bis zum Anschlag nach oben.
- Drehen Sie die Abdeckung einmal gegen den Uhrzeigersinn drehen, um sie zu fixieren.

Schritt 2:

- Nehmen Sie das Anemometer/den Windgeschwindigkeitssensor (**D**) aus der Verpackung.
- Setzen Sie das Anemometer auf das Rohr 1 (**B**) über den Hauptsensor (**C**) und schrauben Sie ihn fest.
Achten Sie dabei darauf, dass die Einkerbung an der Dreh-Achse mit dem Schraubloch übereinstimmt.



Schritt 3:

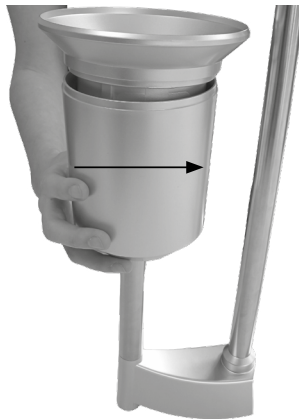
- Nehmen Sie den Auffangtrichter (**G**) des Regensensors (**H**) aus der Verpackung.
- Lösen Sie die Abdeckung des Regensensors (**H**) durch leichtes Drehen im Uhrzeigersinn und schieben Sie sie nach unten. Lösen Sie das Sicherheitsband am Regensensor und achten Sie darauf, dass der Regenfallsensor und die Zählwippe ordnungsgemäß eingesetzt sind. Die Zählwippe muss leichtgängig umschlagen können.



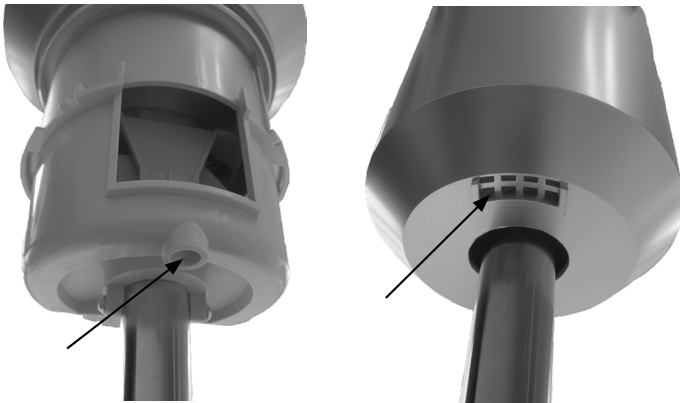
- Setzen Sie den Auffangtrichter (**G**) von oben auf den Sensorträger auf Rohr 3 (**I**) und rasten Sie ihn durch Drehen gegen den Uhrzeigersinn ein.



- Schieben Sie die Abdeckung wieder von unten über den Sensorträger und rasten Sie sie durch Drehen gegen den Uhrzeigersinn im Sensorträger ein.



Achten Sie dabei darauf, dass die Ablauflöcher von Abdeckung und Sensorträger übereinstimmen (Ablaufloch des Gehäuses zeigt nach außen).



Schritt 4:

- Nehmen Sie die Rohre des Edelstahl-Mastes (**A**) aus der Verpackung.
- Setzen Sie die Rohre zusammen. Der zuvor zusammengesetzte Kombisensor wird auf das mit einem Aufkleber markierte Rohrende aufgesteckt.
- Stellen Sie den komplett montierten Sensor innerhalb des möglichen Senderadius (bis zu 300 m (typ.) im Freifeld, Dämpfung durch Gebäudewände usw. berücksichtigen) auf. Achten Sie darauf, dass er frei steht, damit einerseits Niederschlag direkt in den Regensensor fallen kann und andererseits die Windmessung nicht durch nahestehende Gebäude, Bäume usw. verfälscht wird.



Ein sonniger Standort ist möglich, da der Temperatursensor in einem abgeschatteten und belüfteten Bereich des Gehäuses liegt.

- Stecken Sie den zusammengesteckten Edelstahl-Mast (**A**) so tief in den Boden, dass ein sicherer Stand gewährleistet ist.



Durch ein Umstürzen des Kombisensors besteht Verletzungsgefahr bzw. die Gefahr der Beschädigung von Fahrzeugen und Gegenständen.

5.2 Erste Inbetriebnahme

Um die Windrichtung bestimmen zu können, muss der Kombisensor bei der ersten Inbetriebnahme einmal nach Norden ausgerichtet werden. Gehen Sie dazu wie folgt vor:

- Richten Sie die Windfahne des Kombisensors nach Norden aus. Wir empfehlen dafür einen analogen oder elektronischen Kompass zur Hilfe zu nehmen.



Fixieren Sie dazu ggf. die Windfahne in dieser Stellung mit einem Stück Klebeband am Gehäuse.

- Lösen Sie die Abdeckung des Hauptsensors (**C**), indem Sie den Zylinder mit den Uhrzeigersinn drehen und nach unten abziehen.
- Legen Sie drei 1,5 V LR6/Mignon/AA Batterien entsprechend der Markierung im Batteriefach (**L**) polrichtig in das Batteriefach ein.



- Drücken Sie mit einem spitzen Gegenstand (z. B. mit einem Stift) auf die Geräte-Taste **(K)** bis diese langsam rot zu blinken beginnt.



- Lassen Sie die Geräte-Taste wieder los und drücken Sie diese erneut kurz, um die Nord-Ausrichtung festzulegen. Zur Bestätigung leuchtet die Geräte-LED **(J)** grün auf. War der Vorgang nicht erfolgreich, leuchtet die Geräte-LED rot auf. Prüfen Sie in dem Fall, ob Sie das Gerät richtig montiert haben und versuchen Sie es erneut.
- Entfernen Sie das eventuell angebrachte Klebeband an der Windfahne.
- Schließen Sie das Gehäuse wieder durch Hochschieben und gegen den Uhrzeigersinn drehen, bis es einrastet.

Lernen Sie den Kombisensor anschließend wie im nachfolgenden Abschnitt beschrieben an eine Homematic Funk-Wetterstation oder eine Homematic Zentrale an.

5.3 Anlernen



Bitte lesen Sie diesen Abschnitt erst vollständig, bevor Sie mit dem Anlernen beginnen!

Damit der Kombisensor in Ihr Homematic System integriert wird und mit anderen Homematic Komponenten (z. B. eine Homematic Funk-Wetterstation) kommunizieren kann, muss das Gerät zunächst angelernt werden. Sie können den Homematic Kombisensor an andere Homematic Geräte („5.3.1 Direktes Anlernen von Homematic Geräten“ auf Seite 16) oder an die Homematic Zentrale anlernen („5.3.2 Anlernen an die Homematic Zentrale“ auf Seite 18).

5.3.1 Direktes Anlernen von Homematic Geräten

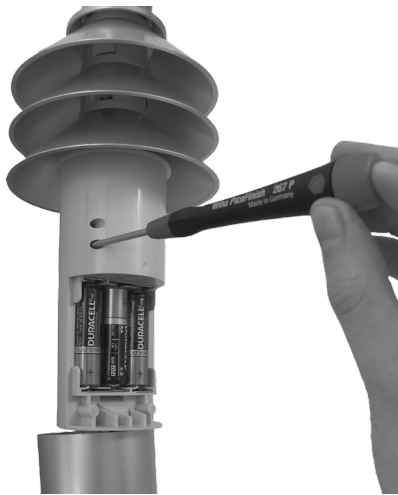
Wenn Sie den Kombisensor an ein oder mehrere Homematic Geräte anlernen möchten, müssen Sie die beiden zu verknüpfenden Geräte in den Anlernmodus bringen.



Bitte beachten Sie, dass Sie beim Anlernen zwischen den Geräten einen Abstand von mindestens 50 cm einhalten.

Zum Anlernen gehen Sie wie folgt vor:

- Drücken Sie kurz mit einem spitzen Gegenstand (z. B. mit einem Stift) auf die Geräte-Taste (**K**), um den Kombisensor in den Anlernmodus zu versetzen. Die Geräte-LED (**J**) beginnt langsam orange zu blinken.



- Bringen Sie nun das Gerät, an das Sie den Kombisensor anlernen wollen (z. B. eine Homematic Funk-Wetterstation), gemäß der zugehörigen Bedienungsanleitung in den Anlernmodus.
- Befinden sich beide Geräte im Anlernmodus, wird dieses durch schnelles oranges Blinken angezeigt.

Ein erfolgreicher Anlernvorgang wird durch grünes Leuchten der Geräte-LED (**J**) angezeigt. Wenn die Geräte-LED rot aufleuchtet, war der Anlernvorgang fehlerhaft. Versuchen Sie es erneut.



Wenn kein Anlernen erfolgt, wird der Anlernmodus automatisch nach 20 Sekunden beendet.



Ist der Kombisensor bereits an eine Zentrale angelernt, ist kein direktes Anlernen an andere Geräte möglich und die Geräte-LED leuchtet rot auf.

5.3.2 Anlernen an die Homematic Zentrale



Bitte lesen Sie diesen Abschnitt erst vollständig, bevor Sie mit dem Anlernen beginnen!

Um Ihr Gerät softwarebasiert und komfortabel

- steuern und konfigurieren,
- direkt mit anderen Geräten verknüpfen oder
- in Zentralenprogrammen nutzen zu können,

muss es zunächst an die Homematic Zentrale angelernt werden. Das Anlernen neuer Geräte an die Zentrale erfolgt über die Homematic Bedienoberfläche „WebUI“.



Sobald ein Gerät an eine Zentrale angelernt ist, kann es nur noch über diese mit anderen Geräten verknüpft werden.



Jedes Gerät kann immer nur an eine Zentrale angelernt werden.



Halten Sie beim Anlernen einen Mindestabstand von 50 cm zwischen den Homematic Geräten und der Zentrale ein.

Zum Anlernen Ihres Gerätes an die Zentrale gehen Sie wie folgt vor:

- Öffnen Sie die WebUI-Bedienoberfläche in Ihrem Browser.
- Klicken Sie auf den Button „Geräte anlernen“ im rechten oberen Bildschirmbereich.



- Um den Anlernmodus zu aktivieren, klicken Sie auf „HM Gerät anlernen“.

Geräte anlernen		
Homematic	Homematic Gerät direkt anlernen Um ein Homematic Gerät an die CCU2 anzulernen, klicken Sie auf den Button "HM Gerät anlernen". Der Anlernmodus der CCU2 ist dann für 60 Sekunden aktiv. Aktivieren Sie innerhalb dieser Zeit den Anlernmodus des Homematic Gerätes, das angelehrt werden soll. <input type="button" value="Anlernmodus nicht aktiv"/> <input type="button" value="HM Gerät anlernen"/>	Homematic Gerät mit Seriennummer anlernen Um ein Homematic Gerät über die Seriennummer anzulernen, geben Sie die Seriennummer des Gerätes ein und klicken Sie auf "HM Gerät anlernen". Achtung! Diese Funktion steht nicht für alle Homematic Geräte zur Verfügung. Seriennummer: <input type="text"/> <input type="button" value="HM Gerät anlernen"/>
	Homematic Wired Gerät mit Suche anlernen Homematic Wired Geräte können mithilfe der Suchfunktion angelehrt werden. Klicken Sie auf den Button "HM Wired Geräte suchen" und die Zentrale lernt automatisch alle verfügbaren Homematic Wired Geräte in Ihrem System an. <input type="button" value="HM Wired Gerät suchen"/>	Homematic Wired Gerät automatisch anlernen Homematic Wired Geräte können auch ohne aktiven Anlernmodus automatisch angelehrt werden. Aktivieren Sie einfach den Anlernmodus am Gerät. Achtung! Diese Funktion steht nicht für alle Homematic Wired Geräte zur Verfügung. <input type="button" value="Anlernmodus nicht aktiv"/> <input type="button" value="HM Wired Gerät automatisch anlernen"/>
Homematic IP	Homematic IP Gerät mit Internetzugang anlernen Homematic IP Geräte können auch über die CCU2 angelehrt werden. Klicken Sie auf den Button "HmIP Gerät anlernen". Der Anlernmodus der CCU2 ist dann für 60 Sekunden aktiv. Aktivieren Sie innerhalb dieser Zeit den Anlernmodus des Homematic IP Gerätes, das angelehrt werden soll. <input type="button" value="Anlernmodus nicht aktiv"/> <input type="button" value="HmIP Gerät anlernen"/>	Homematic IP Gerät ohne Internetzugang anlernen Homematic IP Geräte können auch ohne aktiven Internetzugang an die CCU2 angelehrt werden. Geben Sie die SGTIN und den KEY ein und klicken Sie auf "HmIP Gerät anlernen (lokal)". SGTIN: <input type="text"/> KEY: <input type="text"/> <input type="button" value="Anlernmodus nicht aktiv"/> <input type="button" value="HmIP Gerät anlernen (lokal)"/>

Zurück Posteingang (0)

- Der Anlernmodus ist für 60 Sekunden aktiv. Das Infofeld zeigt die aktuell noch verbleibende Anlernzeit.
- Versetzen Sie innerhalb dieser Anlernzeit auch den Kombisensor in den Anlernmodus. Drücken Sie kurz mit einem spitzen Gegenstand (z. B. mit einem Stift) auf die Geräte-Taste (**K**), um den Anlernvorgang zu starten. Die Geräte-LED (**J**) beginnt orange zu blinken.



Ein erfolgreicher Anlernvorgang wird durch grünes Leuchten der Geräte-LED (**J**) angezeigt. Wenn die Geräte-LED rot aufleuchtet, war der Anlernvorgang fehlerhaft. Versuchen Sie es erneut.

Nach kurzer Zeit erscheint das neu angelernete Gerät im Posteingang Ihrer Bedienoberfläche. Der Button „Posteingang“ zeigt dabei an, wie viele neue Geräte erfolgreich angelern wurden.

- Lernen Sie ggf. weitere Geräte an, indem Sie die vorher beschriebenen Schritte für jedes Gerät wiederholen.
- Konfigurieren Sie nun die neu angelerneten Geräte im Posteingang wie im nächsten Abschnitt „Neu angelernete Geräte konfigurieren“ beschrieben.

Neu angelernete Geräte konfigurieren

Nachdem Sie Ihren Kombisensor an die Homematic Zentrale angelern haben, wird er in den „Posteingang“ verschoben. Hier müssen Ihr Gerät und die dazugehörigen Kanäle zunächst konfiguriert werden, damit es für Bedien- und Konfigurationsaufgaben zur Verfügung steht. Vergeben Sie einen Namen und ordnen Sie das Gerät einem Raum zu. Sie haben zusätzlich die Möglichkeit, einzelne Parametereinstellungen vorzunehmen. Anschließend können Sie Ihr Gerät über die WebUI steuern und konfigurieren, direkt mit anderen Geräten verknüpfen oder in Zentralenprogrammen nutzen. Einzelheiten hierzu entnehmen Sie bitte dem Homematic WebUI Handbuch (zu finden im Downloadbereich der Website www.homematic.com).

6 Wartung und Reinigung, Pflege und Abgleich



Das Produkt ist bis auf einen eventuell erforderlichen Batteriewechsel und die Reinigung wartungsfrei. Überlassen Sie eine Wartung oder Reparatur einer Fachkraft.

Sie sollten den Kombisensor von Zeit zu Zeit von anhaftendem Schmutz reinigen. Dabei ist die Leichtgängigkeit der Windsensoren sowie der feste Sitz der Sensoren auf dem Träger zu überprüfen.

Reinigen Sie das Produkt nur mit einem weichen, sauberen, trockenen

und fusselfreien Tuch. Für die Entfernung von stärkeren Verschmutzungen kann das Tuch leicht mit lauwarmem Wasser angefeuchtet werden. Achten Sie darauf, dass keine Feuchtigkeit in das Geräteinnere gelangt. Verwenden Sie keine lösemittelhaltigen Reinigungsmittel, das Kunststoffgehäuse und die Beschriftung kann dadurch angegriffen werden.



Überprüfen Sie regelmäßig die technische Sicherheit des Produkts, z. B. auf Beschädigung des Gehäuses. Wenn anzunehmen ist, dass ein gefahrloser Betrieb nicht mehr möglich ist, setzen Sie das Gerät außer Betrieb. Um das Gerät gegen unbeabsichtigten Betrieb zu sichern, entnehmen Sie die Batterien.

Ein gefahrloser Betrieb ist unter Umständen nicht mehr möglich, wenn das Gerät

- sichtbare Beschädigungen aufweist,
- nicht mehr ordnungsgemäß funktioniert,
- unter ungünstigen Verhältnissen länger gelagert wurde oder
- während des Transports hohen Belastungen ausgesetzt wurde.



Bei längerem Nichtgebrauch (z. B. bei Lagerung) entnehmen Sie die eingelegten Batterien, um Schäden durch auslaufende Batterien zu vermeiden.

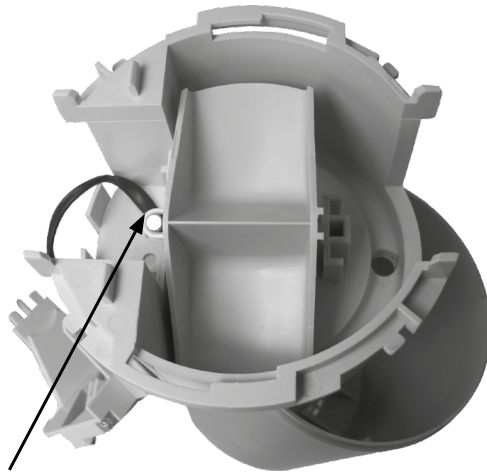
6.1 Regensensor reinigen

Je nach Standort gelangen Blätter, mit dem Wind getragene Schmutzpartikel, Sand, Äste usw. in den Auffangtrichter (**G**) des Regensensors. Größere Teile können dabei den Durchfluss verstopfen. In der Zählwippe kann sich auch Sand ansammeln, der mit zunehmender Menge das Messergebnis verfälscht.

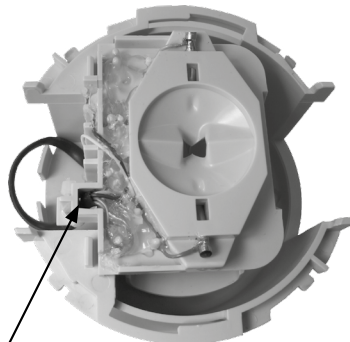
Deshalb sollten Sie den Regenmengensensor von Zeit zu Zeit, jedoch mindestens einmal im Jahr, reinigen.

- Lösen Sie den Auffangtrichter (**G**) des Regensensors (**H**) durch leichtes Drehen im Uhrzeigersinn und nehmen Sie ihn nach oben ab.

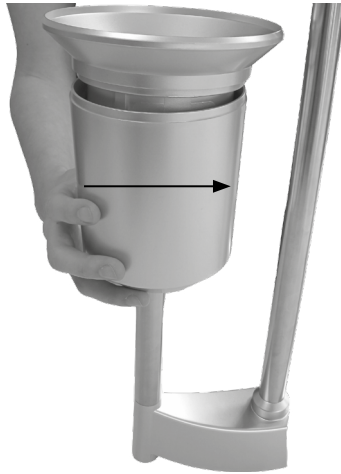
- Lösen Sie die Abdeckung des Regensensors (**H**) durch leichtes Drehen gegen den Uhrzeigersinn und schieben Sie sie nach unten.
- Nehmen Sie den Regenfallsensor nach oben ab, klappen Sie ihn zur Kabelseite und nehmen Sie die Zählwippe heraus.
- Reinigen Sie Auffangtrichter, Kontakte, Zählwippe und das Ablaufloch im Gehäuse unten von möglichen Rückständen.
- Setzen Sie die Zählwippe wieder in ihre Halterung ein. Dabei muss sich der Magnet der Zählwippe auf der Seite befinden, die zum Kabel zeigt.



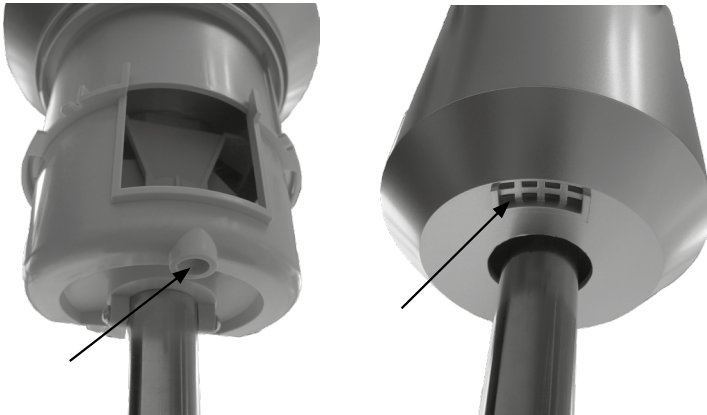
- Setzen Sie den Regenfallsensor in seine Halterung ein. Er hält automatisch auch die Zählwippe fest. Kabel des Regenfallsensors und Magnet der Zählwippe müssen sich auf der gleichen Seite befinden.



- Setzen Sie den Auffangtrichter von oben auf den Sensorträger und rasten Sie ihn durch gegen den Uhrzeigersinn drehen ein.
- Schieben Sie die Abdeckung wieder von unten über den Sensorträger und rasten Sie sie durch gegen den Uhrzeigersinn drehen im Sensorträger ein.



Achten Sie dabei darauf, dass die Ablauflöcher von Abdeckung und Sensorträger übereinstimmen (Ablaufloch des Gehäuses zeigt nach außen).



6.2 Regensensor abgleichen



Das Regenmengen-Messsystem verfügt über eine hohe Genauigkeit, so dass ein Abgleich im Normalfall nicht erforderlich ist.

Ein Abgleich ist nur bei sehr hohen Genauigkeitsanforderungen erforderlich und kann nur in Verbindung mit der Homematic Funk-Wetterstation durchgeführt werden.

Bevor Sie mit dem Abgleich des Regen-Messwertaufnehmers beginnen, ist im normalen Anzeigemodus der Empfangsstation ein bereits evtl. aufsummierter Regenmengenwert auf Null zurückzusetzen ((siehe jeweilige Bedienungsanleitung), Gesamt-Regenmengenanzeige steht auf Null). Außerdem muss die Regenmenge für den Abgleich in „mm“ oder „l/m²“ angezeigt werden.

Für die exakte Kalibrierung gehen Sie wie folgt vor:

- Gießen Sie langsam (über 10 Minuten verteilt) 100 ml Wasser in den Regensensor Auffangtrichter.



Schnelles Gießen verfälscht das Messergebnis! Gießen Sie das Wasser so langsam in den Trichter, dass zu keinem Zeitpunkt Wasser im Trichter steht.

- Die angezeigte Gesamtmenge sollte 6,5 l/m² betragen.
- Wird ein abweichender Wert angezeigt, ist der so genannte Wippenwert wie folgt neu zu berechnen:

Neuer Wippenwert = $\frac{6,5 \times \text{aktueller Wippenwert} (= 295)}{\text{Istwert (Anzeige nach dem Einfüllen des Wassers)}}$

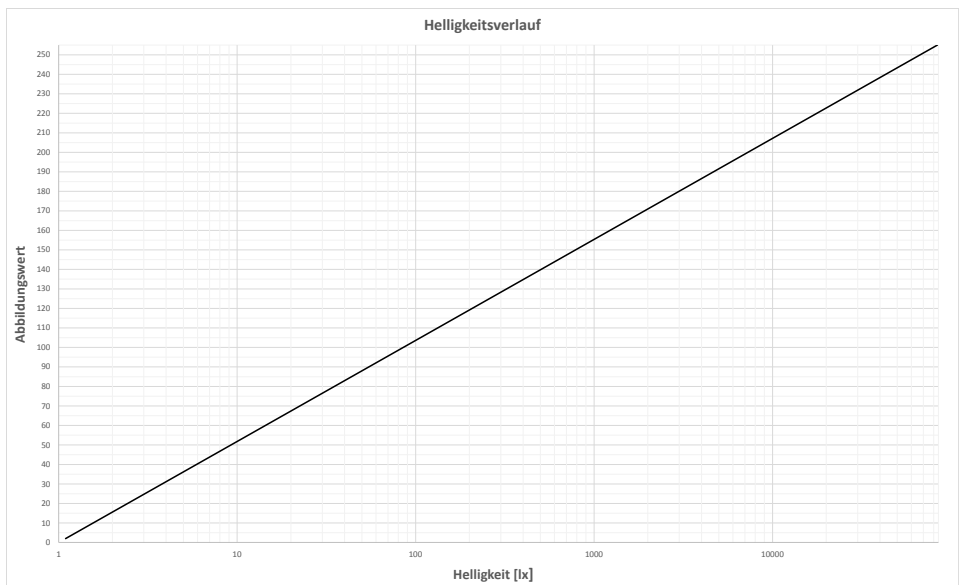
- Tragen Sie im Konfigurationsmenü der Empfangsstation den neuen Wippenwert ein. Er wird immer in ml/Wippenschlag angegeben. Die werkseitige Einstellung ist 295 (ml/m²)/Wippenschlag.

7 Helligkeitssensor

Sie können die gemessenen Werte des Helligkeitssensors zur Steuerung von Aktoren in Zentralenprogrammen der Homematic WebUI nutzen. Bspw. können Ihre Rollläden bei Sonnenaufgang hoch- und bei Sonnenuntergang wieder heruntergefahren werden. Oder Sie können Ihre Markise bei starkem Sonnenschein ausfahren lassen, um sich auf der Terrasse vor der Sonne zu schützen.

Die gemessene Helligkeit des Helligkeitssensors wird über die WebUI der Homematic Zentrale in einer Skala von 0-255 angezeigt. Je höher der Wert, desto heller ist es. Dieser Wert dient jedoch nur zur Orientierung und ist nicht mit der Helligkeit in Lux gleichzusetzen.

Das folgende Diagramm hilft Ihnen bei der Zuordnung des Helligkeitwertes und beim Einstellen der Sonnenscheinschwelle. Es zeigt auf der x-Achse die Helligkeit in Lux (lx) und auf der y-Achse den Abbildungswert der Homematic Zentrale an. Anhand dieser Einteilung können Sie ablesen, welchen Helligkeitwert (in Lux) die Homematic Zentrale auf der Skala von 0-255 abbildet und Rückschlüsse für Ihre Einstellungen (z. B. Sonnenscheinschwelle, Zentralenprogramme usw.) ziehen.





Da der Helligkeitswert je nach Standort und Ausrichtung des Kombisensors stark schwanken kann, dient dieses Diagramm lediglich als Orientierung. Um den individuellen Helligkeitsverlauf für Ihren Kombisensor am vorgesehenen Standort zu ermitteln, können Sie über die Homematic WebUI ein Helligkeitsdiagramm aufzeichnen lassen. Weitere Informationen dazu finden Sie im Homematic WebUI Handbuch im Downloadbereich unter www.homematic.com.


8 Fehler- und Rückmeldungen durch die Geräte-LED

Blinkcode	Bedeutung	Lösung
Grünes Leuchten	Vorgang erfolgreich	Sie können mit der Bedienung fortfahren.
Rotes Leuchten	Vorgang nicht erfolgreich	Versuchen Sie es erneut.
Langsames oranges Blinken	Anlernmodus aktiv	Versetzen Sie den Anlernpartner ebenfalls in den Anlernmodus.
Schnelles oranges Blinken	Beide Anlernpartner im Anlernmodus (Daten werden übertragen)	Warten Sie, bis die Datenübertragung beendet ist.
Langsames rotes Blinken	Einnorden (s. „5.2 Erste Inbetriebnahme“ auf Seite 14)	Drücken Sie die Geräte-Taste (K) kurz, um das Einnorden abzuschließen.
Langsames rotes Blinken	Werkseinstellungen wiederherstellen (s. „10 Werkseinstellungen wiederherstellen“ auf Seite 28)	Drücken Sie die Geräte-Taste (K) lange, um das Zurücksetzen abzuschließen.
Schnelles rotes Blinken	Werkseinstellungen wiederhergestellt	Sie können mit der Bedienung fortfahren.

Schnelles rotes Blinken nach Systemstart oder Betätigung der Geräte-Taste (K)	Batterien leer	Tauschen Sie die Batterien aus (s. „9 Batteriewechsel“ auf Seite 27).
Schnelles rotes, grünes und oranges Blinken	LED-Testanzeige beim Systemstart	Warten Sie, bis das Gerät einsatzbereit ist.

9 Batteriewechsel

Die Batterien des Kombisensors haben eine Lebensdauer von bis zu zwei Jahren (Alka-line-Batterien). Falls der Sensor im Datenabfragemodus betrieben wird, erreichen die Batterien eine Lebensdauer von ca. einem Jahr.

Wechseln Sie die Batterien, wenn an der entsprechenden Empfangsstation (z. B. Homematic Zentrale oder Homematic Funk-Wetterstation) bei Anwahl des Kombisensors ein Batterie-Leer-Symbol () erscheint oder die Geräte-LED (**J**) nach Betätigung der Geräte-Taste (**K**) oder beim Systemstart mehrmals kurz rot blinkt.

Zum Wechseln der Batterien gehen Sie wie folgt vor:

- Lösen Sie die Abdeckung des Hauptsensors (**C**), indem Sie den Zylinder mit den Uhrzeigersinn drehen und nach unten abziehen.
- Entnehmen Sie die leeren Batterien aus dem Batteriefach (**L**).
- Legen Sie drei 1,5 V LR6/Mignon/AA Batterien entsprechend der Markierung im Batteriefach (**L**) polrichtig in das Batteriefach ein.
- Schließen Sie das Gehäuse wieder durch Hochschieben und Drehen gegen den Uhrzeigersinn, bis es einrastet.



Ausgelaufene oder beschädigte Batterien können bei Berührung mit der Haut Verätzungen verursachen, benutzen Sie deshalb in diesem Fall geeignete Schutzhandschuhe.



Batterien dürfen niemals aufgeladen werden. Batterien nicht ins Feuer werfen. Batterien nicht übermäßiger Wärme aussetzen. Batterien nicht kurzschließen. Es besteht Explosionsgefahr!



Tauschen Sie immer den ganzen Satz Batterien aus und verwenden Sie nur Batterien des gleichen Typs/Herstellers. Mischen Sie niemals Batterien mit Akkus.



Verbrauchte Batterien gehören nicht in den Hausmüll! Entsorgen Sie diese in Ihrer örtlichen Batteriesammelstelle!

10 Werkseinstellungen wiederherstellen



Wenn Sie die Werkseinstellungen des Kombisensors wiederherstellen, gehen alle Einstellungen verloren.

Um die Werkseinstellungen des Kombisensors wiederherzustellen, gehen Sie wie folgt vor:

- Halten Sie die Geräte-Taste **(K)** solange gedrückt, bis die Geräte-LED **(J)** langsam rot zu blinken beginnt.
- Halten Sie die Geräte-Taste **(K)** erneut solange gedrückt, bis die Geräte LED **(J)** schneller rot zu blinken beginnt.
- Loslassen der Geräte-Taste **(K)** schließt das Wiederherstellen der Werkseinstellungen ab.
- Die Geräte-LED **(J)** hört auf zu Blinken und der Kombisensor führt einen Neustart durch (LED-Testanzeige: rot, grün, orange).

Mögliche Fehlermeldung:



Der nachfolgende Fehler kann nur auftreten, wenn Sie den Kombisensor an eine Zentrale angelernt haben.

Beginnt die Geräte-LED **(J)** nach dem Gedrückthalten nicht zu blinken, sondern leuchtet dauerhaft auf, kann der Kombisensor nicht zurückgesetzt werden, da er an die Homematic Zentrale angelernt ist. In diesem Fall ist das manuelle Zurücksetzen für das Gerät gesperrt worden. Setzen Sie den Kombisensor über die Bedienoberfläche „WebUI“ der Zentrale zurück.

11 Allgemeine Hinweise zum Funkbetrieb

Die Funk-Übertragung wird auf einem nicht exklusiven Übertragungsweg realisiert, weshalb Störungen nicht ausgeschlossen werden können. Weitere Störeinflüsse können hervorgerufen werden durch Schaltvorgänge, Elektromotoren oder defekte Elektrogeräte.



Die Reichweite in Gebäuden kann stark von der im Freifeld abweichen. Außer der Sendeleistung und den Empfangseigenschaften der Empfänger spielen Umwelteinflüsse wie Luftfeuchtigkeit neben baulichen Gegebenheiten vor Ort eine wichtige Rolle.

Hiermit erklärt die eQ-3 AG, Maiburger Str. 29, 26789 Leer, Deutschland, dass der Funkanlagentyp HM-WDS100-C6-O-2 der Richtlinie 2014/53/EU entspricht. Der vollständige Text der EU-Konformitätserklärung ist unter der folgenden Internetadresse verfügbar: www.eq-3.de

11.1 Hinweise zur Störungsbeseitigung

- **Kein Empfang - Der Abstand zwischen Sender und Empfänger ist zu groß.**
Verringern Sie den Abstand zwischen Sender und Empfänger.
- **Kein Empfang - Stark abschirmende Materialien befinden sich zwischen Sender und Empfänger (dicke Wände, Stahlbeton, ...)**
Suchen Sie eine andere Position für Sender oder Empfänger. Siehe dazu auch „11 Allgemeine Hinweise zum Funkbetrieb“ auf Seite 29.
- **Kein Empfang - Batterien der Sender sind leer.**
Tauschen Sie die Batterien aus.
- **Kein Empfang - Sender wird von Störquelle überlagert**
(Funkgerät, Funkkopfhörer/-lautsprecher)
Beseitigen Sie die Störquelle oder suchen Sie eine andere Position für Sender und Empfänger.
Oft sind Störungen nur zeitlich begrenzt vorhanden (Funksprech-

verkehr) bzw. können sehr einfach beseitigt werden. Werden in Ihrem Haus oder in der Nachbarschaft z. B. Funkkopfhörer, Funk-Babyphone oder ähnliche Geräte auf 868 MHz betrieben, ist deren Einschaltdauer meist zeitlich begrenzt. Die meisten dieser Geräte ermöglichen einen Wechsel auf eine störungsfreie Frequenz. Eine solche Maßnahme kann Störungen wirkungsvoll ausblenden.

- **Funksensor stört andere Geräte im 868-MHz-Bereich**
Die Aussendungen des Funksensors können kurzzeitig (alle 3 min für ca. 100 ms) andere auf dem gleichen Kanal arbeitende Geräte stören.



Unter kritischen Empfangsbedingungen erleichtert die bidirektionale Datenübertragung auch die bestmögliche Standortwahl. Starten Sie dazu jeweils von der Empfangsstation aus eine Datenabfrage (siehe Bedienungsanleitung des Empfangsgerätes). Drehen Sie ggf. die Empfangsstation ein wenig. Stellen Sie diese bei mangelndem Empfang entfernt von Elektromotoren, elektrischen Maschinen, Fernsehgeräten, Computermonitoren und großen Metallflächen auf.

12 Technische Daten

Geräte-Kurzbezeichnung:	HM-WDS100-C6-O-2
Versorgungsspannung:	3x 1,5 V LR6/Mignon/AA
Stromaufnahme:	50 mA max.
Batterielebensdauer:	2 Jahre (typ.)
Schutzart:	IP22
Umgebungstemperatur:	-20 bis +55 °C
Abmessungen (B x H x T):	40 x 65 x 15 cm (ohne dreiteiligen Mast) Mastlänge: 1,58 m, ø 25 mm
Gewicht:	3,2 kg
Funk-Frequenzband:	868,0 - 868,6 MHz
Maximale Funk-Sendeleistung:	10 dBm
Empfängerkategorie:	SRD Category 2
Sendeleistung:	10 mW
Typ. Funk-Freifeldreichweite:	300 m

Duty Cycle:	< 1 % pro h
Wirkungsweise:	Typ 1
Verschmutzungsgrad:	2
Messintervall:	zwischen 120 und 184 s
Regen-Soforterkennung:	Meldeabstand 184 s (max.)
Max. Anzahl von Verknüpfungen:	20

Parameter	Bereich	Auflösung	Toleranz
Temperatur	-20 - +55 °C	0,1 °C	Typ.: ±0,3 °C Max.: ±0,4 °C (bei 0 - 55 °C)
Luftfeuchtigkeit (relativ)	1 - 99 %	1 %	Typ.: ±3 % Max.: ±4,5 % (bei 20 - 80 %)
Helligkeit (relativ)	0 - 255 (Referenzwert)	/	/
Regenmenge	0 - 966 mm	< 0,3 mm	/
Windgeschwindigkeit	0 - 200 km/h	1 km/h	/
Windrichtung	0 - 355°	5°	±2,5 °
Windrichtungsschwankungsbreite	0 - 67,5°	22,5°	/

Technische Änderungen vorbehalten.

Entsorgungshinweis



Gerät nicht im Hausmüll entsorgen! Elektronische Geräte sind entsprechend der Richtlinie über Elektro- und Elektronik-Altgeräte über die örtlichen Sammelstellen für Elektronik-Altgeräte zu entsorgen.

Hinweis auf Konformität



Das CE-Zeichen ist ein Freiverkehrszeichen, das sich ausschließlich an die Behörden wendet und keine Zusicherung von Eigenschaften beinhaltet.



Bei technischen Fragen zum Gerät, wenden Sie sich bitte an Ihren Fachhändler.

Package contents

Quantity Item

1x	Homematic Wireless Weather Data Sensor
1x	Stainless steel mast
2x	Screws
1x	Torx key
3x	1.5 V LR6/mignon/AA batteries
1x	Operating manual

1st English edition 01/2016

Documentation © 2016 eQ-3 AG, Germany

All rights reserved. This manual may not be reproduced in any format, either in whole or in part, nor may it be duplicated or edited by electronic, mechanical or chemical means, without the written consent of the publisher.

Typographical and printing errors cannot be excluded. However, the information contained in this manual is reviewed on a regular basis and any necessary corrections will be implemented in the next edition. We accept no liability for technical or typographical errors or the consequences thereof.

All trademarks and industrial property rights are acknowledged.

Printed in Hong Kong

Changes may be made without prior notice as a result of technical advances.

132175

V 1.2 (02/2017)

Table of contents

1	Information about this manual	34
2	Hazard information	34
3	Function and device overview	36
4	General information about the Homematic system	38
5	Start-up.....	38
5.1	Mounting.....	38
5.2	Start-up.....	43
5.3	Teaching-in	45
5.3.1	Teaching-in directly to Homematic devices	45
5.3.2	Teaching-in to the Homematic Central Control Unit	47
6	Maintenance, cleaning, care and adjustment.....	49
6.1	Cleaning the rain sensor	50
6.2	Adjusting the rain sensor.....	52
7	Brightness sensor.....	53
8	Errors and information indicated by the device LED	54
9	Changing the batteries	55
10	Restore factory settings.....	56
11	General information about radio operation.....	56
11.1	Notes on rectifying malfunctions	57
12	Technical specifications.....	58

1 Information about this manual

Please read this manual carefully before beginning operation with your Homematic components.

Keep the manual so you can refer to it at a later date if you need to.

If you hand over the device to other persons for use, please hand over the operating manual as well.

Symbols used:



Attention!

This indicates a hazard.



Please note:

This section contains important additional information.



Please note: This section contains additional important information about using the device in connection with the Homematic Central Control Unit.

2 Hazard information



We do not assume any liability for damage to property or personal injury caused by improper use or the failure to observe the hazard information. In such cases, any claim under warranty is extinguished! For consequential damages, we assume no liability!



Do not open the base unit. It does not contain any parts that can be maintained by the user. In the event of an error, please have the device checked by an expert.



Do not use the device if there are signs of damage to the housing, control elements or connecting sockets, for example, or if it demonstrates a malfunction. If you have any doubts, have the device checked by an expert.



For safety and licensing reasons (CE), unauthorized change and/or modification of the product is not permitted.



The device is not suitable for children. It contains small parts that could be swallowed. As such, it must be kept out of the reach of children.



Do not leave packaging material lying around, plastic films/bags, pieces of polystyrene etc., can be dangerous in the hands of a child.



The device must only be operated when it is closed.



The device must be set up or assembled in such a way that it cannot topple over, fall down or cause damage.



The device support and mast may only be used for mounting the sensors: under no circumstances may they be used for mounting any other objects (such as antennae or vanes, etc.).



Do not install the device so that it is the highest point in an outdoor area: on buildings, trees, masts, and so on. This creates a risk of lightning strikes. When installing the device on buildings, lightning protection regulations must be observed.



Please select a mounting location that can be easily accessed for maintenance.



Using this device for any purpose other than that described in this operating manual does not fall within the scope of intended use and shall invalidate any warranty or liability. This also applies to any conversion or modification work. The device is intended for private use only.



The device may only be operated within residential buildings.

3 Function and device overview

The Homematic Wireless Weather Data Sensor is ideal for a great variety of outdoor applications. The multifunctional weather data sensor offers a wide range of applications by recording almost all relevant weather and climate data:

- temperature,
- humidity,
- wind direction,
- wind velocity,
- onset of rain,
- rainfall,
- brightness (relative) and
- hours of sunshine.

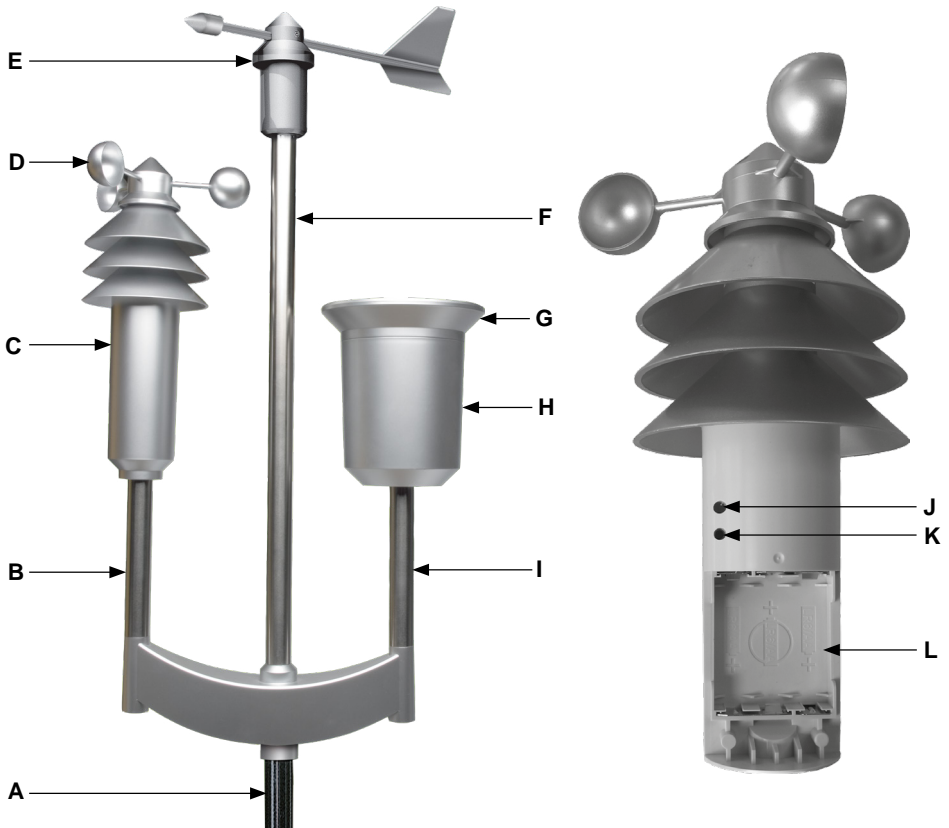
The weather data sensor transmits the data to the desired reception station via radio (e.g. to the Homematic Central Control Unit or Homematic Wireless Weather Data Center). You can monitor the current values at any time or use the recorded data to control other Homematic devices. The sensor is equipped with bi-directional wireless technology and transmits its weather data at cyclical intervals to the reception station. The duration of each interval is between 120 and 184 s.; this is redefined after each transmission.

You have the option of putting the sensor into a quick-retrieval mode which enables the display unit to immediately request the current weather data at any point in time.

The sensor can be placed up to 300 m away from the reception station (depending on local conditions; see "11 General information about radio operation" on page 56).

Thanks to battery operation the weather data sensor can be positioned anywhere and easily mounted.

Device overview



- (A) Stainless steel mast
- (B) Pipe 1
- (C) Main sensor (temperature, humidity, brightness)
- (D) Anemometer (wind velocity sensor)
- (E) Wind direction sensor
- (F) Pipe 2
- (G) Collecting funnel of rain sensor
- (H) Rain sensor (rain detection, rainfall volume)
- (I) Pipe 3
- (J) Device LED
- (K) Device button
- (L) Battery compartment

4 General information about the Homematic system

This device is part of the Homematic home control system and works with the bidirectional Homematic wireless protocol. All devices are delivered in a standard configuration. The functionality of the device can also be configured with a programming device and software. The additional functions that can be made available in this way and the supplementary functions provided by the Homematic system when it is combined with other components are described in the Homematic WebUI Manual. You can find the latest versions of all technical documents and the latest updates at www.homematic.com.

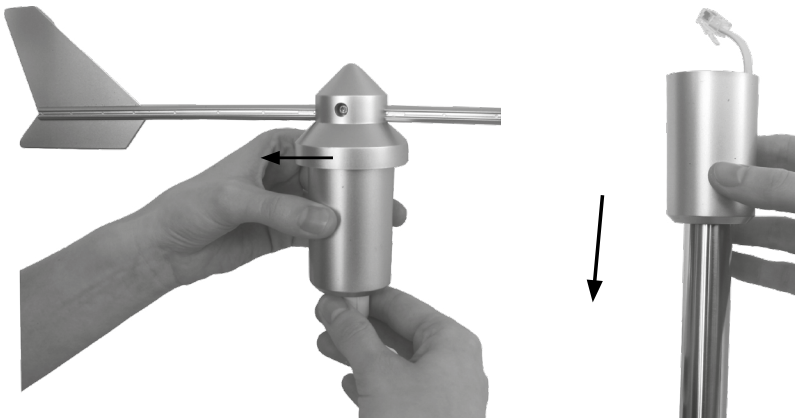
5 Start-up

5.1 Mounting

Before starting to put the device into operation you have to connect the supplied single components of the weather data sensor. To do this, proceed as follows:

Step 1:

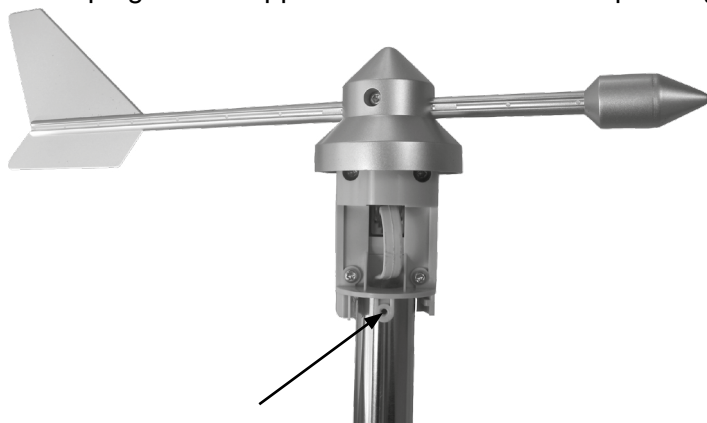
- Remove the not yet completely assembled weather data sensor and the wind direction sensor **(E)** from the packaging.
- Release the cover of the wind direction sensor by turning it clockwise and put the cap down onto pipe 2 **(F)**.



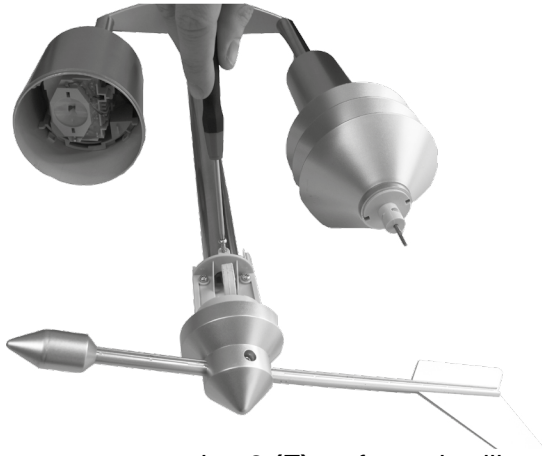
- The cable that protrudes from pipe 2 (**F**) must be led upwards through the lower opening of the wind direction sensor (**E**).



- Insert the wind direction sensor (**E**) into pipe 2 (**F**) and turn it until the bore hole of the wind direction sensor is above the bore hole of the pipe.
- Insert the plug of the supplied cable into the corresponding socket.



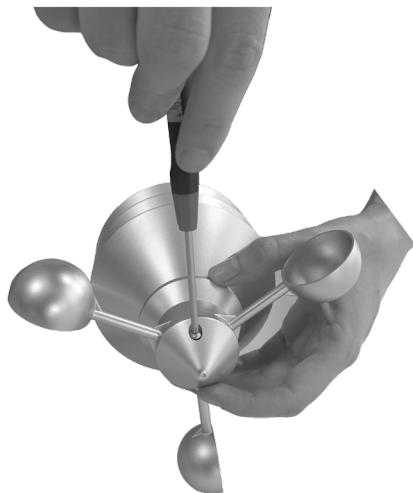
- Turn the supplied screws into the bore holes (front and back) to fasten the wind direction sensor.



- Push the cover up onto pipe 2 (**F**) as far as it will go.
- Lock the cover in place by turning it anticlockwise.

Step 2:

- Remove the anemometer/wind velocity sensor (**D**) from the packaging.
- Place the anemometer on pipe 1 (**B**) above the main sensor (**C**) and screw it into place.
Make sure that the notch on the rotation axis is aligned with the bore hole.



Step 3:

- Remove the collecting funnel (**G**) of the rain sensor (**H**) from the packaging.
- Release the cap of the rain sensor (**H**) by turning it slightly clockwise and push it down afterwards.

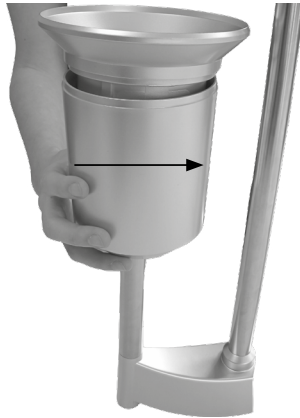
Remove the securing tape from the rain sensor and make sure that the rain sensor and the counter rocker are placed correctly. Please make sure that the counter rocker can be turned smoothly.



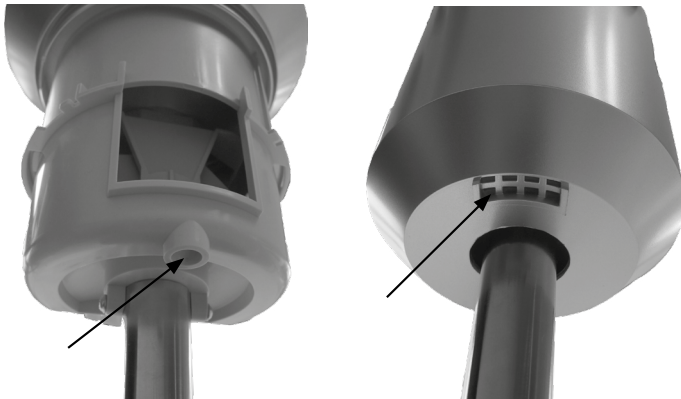
- Place the collecting funnel (**G**) onto the support sensor on pipe 3 (**I**) from above and latch it into place by turning it anticlockwise.



- Replace the cap down again from below above the sensor support and latch it into the sensor support by turning it anticlockwise.



In doing so, ensure that the positions of the cap drain hole and the sensor support line up (the drain hole of the housing should be facing outwards).



Step 4:

- Remove the pipes from the stainless steel mast **(A)** from the packaging.
- Join the pipes together. Attach the previously assembled weather data sensor to the end of the pipe that is marked with a sticker.
- Place the fully assembled sensor within the potential transmission

radius (up to 300 m (typically) in the open air, with damping caused by building walls etc. taken into account). Choose a position in which it is possible for rain to fall directly into the rain sensor, but where there is no risk of inaccurate wind measurements caused by nearby buildings, trees, etc.



It may be placed in a sunny location since the temperature sensor is located in a shaded, ventilated area of the housing.

- Push the assembled stainless steel mast (**A**) into the ground until you are sure that the sensor will be stable.



If the weather data sensor topples over, it may cause injury or damage to vehicles and objects.

5.2 Start-up

When starting the weather data sensor for the first time, the device must be aligned so that it is pointing north to be able to define the wind direction. To do this, proceed as follows:

- Align the weathervane of the weather data sensor to the north. It is recommended to use an analogue or electronic compass for assistance.

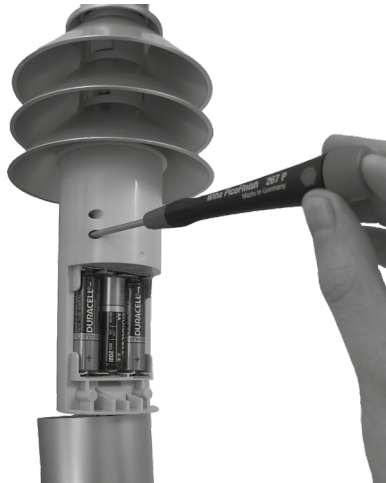


If you need to, you can fix the weathervane in this position using a piece of double-sided adhesive tape on the housing.

- Release the cap of the main sensor (**C**) by turning the cylinder clockwise and pushing it downwards.
- Insert three 1.5 V LR6/mignon/AA batteries into the battery compartment (**L**) observing the correct polarity (as indicated by the markings).



- Press the device button **(K)** using a pointed object (e.g. a pen) until it slowly starts flashing red.



- Briefly release the button and then press it again to finish the north orientation. The device LED **(J)** lights up green for confirmation. The LED lights up red if the procedure failed. In this case, please check if the device has been mounted correctly and try again afterwards.

- Remove any double-sided adhesive tape you attached to the weathervane.
- Close the housing again by pushing it upwards and turning it anti-clockwise until it locks into place.

Afterwards, you can teach-in the weather data sensor to a wireless weather data center or to the Homematic Central Control Unit.

5.3 Teaching-in



Please read this entire section before starting the teach-in procedure!

To integrate the weather data sensor into your Homematic system and enable it to communicate with other Homematic devices (e.g. Homematic Weather Data Center), you must teach-in the weather data sensor first. You can teach-in the Homematic weather data sensor directly to other Homematic devices (“5.3.1 Teaching-in directly to Homematic devices“ on page 45) or to the Homematic Central Control Unit (“5.3.1 Teaching-in directly to Homematic devices“ on page 45).

5.3.1 Teaching-in directly to Homematic devices

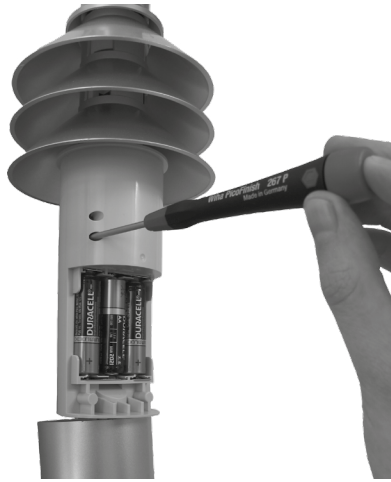
If you want to teach-in the weather data sensor to one or more Homematic devices, you must put the devices to be connected into teach-in mode.



During teach-in, please make sure you maintain a distance of at least 50 cm between the devices.

To teach in, proceed as follows:

- Briefly press the device button **(K)** using a pointed object (e.g. a pen) to activate the teach-in mode. The device LED **(J)** slowly starts flashing orange.



- Now put the device you want to teach-in to the weather data sensor (e.g. Homematic Wireless Weather Data Center) into teach-in mode by following the relevant operating manual instructions.
- If both devices are in teach-in mode, the LED flashes orange quickly to indicate this.

The device LED (**J**) lights up green to indicate that teaching-in has been successful. If the device LED lights up red, teaching-in the device failed. Please try again.



If no teach-in operations are carried out, teach-in mode is exited automatically after 20 seconds.



If the weather data sensor has already been taught-in to a central control unit, it is blocked for direct teach-in to other devices and the device LED lights up red.

5.3.2 Teaching-in to the Homematic Central Control Unit



Please read this entire section before starting the teach-in procedure!

Your device can be conveniently

- controlled and configured,
- connected directly to other devices or
- used in the Central Control Unit programs

by using the Homematic software “WebUI”. Therefore, your weather data sensor has to be taught-in to the Homematic Central Control Unit first. New devices are taught-in to the CCU via the Homematic “WebUI”.



As soon as a device has been taught-in to a Central Control Unit, it can only be connected to other components via this unit.



Each device can only be taught-in to one central control unit.



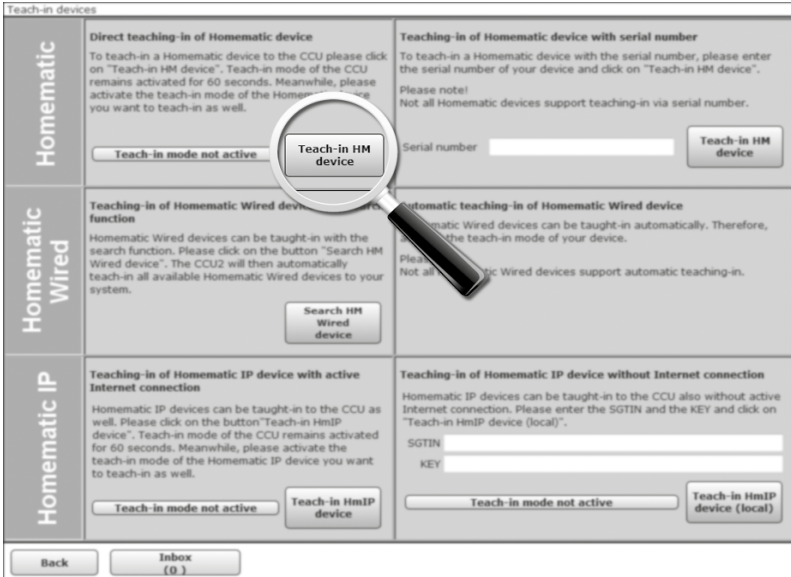
During teach-in, please make sure you maintain a distance of at least 50 cm between the Homematic devices and the central control unit.

To teach-in your device to the Central Control Unit, proceed as follows:

- Open the “WebUI” user interface in your browser.
- Click the “Teach-in devices” button on the upper right-hand side of the screen.



- To activate teach-in mode, click “Teach-in HM device”.



- Teach-in mode remains activated for 60 seconds. An information box shows how much teach-in time remains.
- Meanwhile, please activate the teach-in mode of your weather data sensor to teach-in as well. Briefly press the device button (**K**) using a pointed object (e.g. a pen) to activate the teach-in mode. The device LED (**J**) starts flashing orange.



The device LED (**J**) lights up green to indicate that teaching-in has been successful. If the device LED lights up red, teaching-in the device failed. Please try again.

After a short time, the newly taught-in device appears in the inbox of your user interface. The button “Inbox (x new devices)” indicates how many new devices have been taught in successfully.

If required, you can teach-in additional devices by repeating the steps described above for each device.

Now configure the newly taught-in devices in the inbox as described in the next section “Configuring newly taught-in devices”.

Configuring newly taught-in devices

Once you have taught-in your weather data sensor to the Homematic Central Control Unit, it will be moved to the inbox. Here, you must configure the device and its associated channels in order to make them available for operating and configuration tasks. Give the device a name and assign it to a room. You can also make individual parameter settings. Now you can use the “WebUI” user interface to control your device, configure it, connect it directly to other devices, or use it in central control unit programs. Please refer to the Homematic WebUI Manual for more details (you can find this in the “Downloads” area of the website www.homematic.com).

6 Maintenance, cleaning, care and adjustment



This product does not require you to carry out any maintenance other than replacing the battery or cleaning the device when necessary. Enlist the help of an expert to carry out any maintenance or repairs.

The weather data sensor will need to be cleaned from time to time to remove the dirt that will accumulate on it. When you do this, you should also check that the wind sensors can move easily and that the sensors are properly seated on their supports.

Only clean the product using a soft, lint-free cloth that is clean and dry. You may dampen the cloth a little with lukewarm water in order to remove more stubborn marks. Make sure that no moisture will ingress into the housing. Do not use any detergents containing solvents, as they could corrode the plastic housing and label.



Check that your product is safe from a technical point of view (that the housing is not damaged, for example) on a regular basis. If you have reason to believe that it is no longer safe to operate the device, put it out of service. Remove the battery pack to safeguard the device against unintentional operation.

Safe operation may no longer be possible if the device

- shows signs of external damage,
- no longer functions,
- has been stored a longer period under unfavourable conditions or
- has been subject to severe transport conditions.



If not used for any length of time (e.g. when in storage) remove the batteries to avoid damages caused by leaking.

6.1 Cleaning the rain sensor

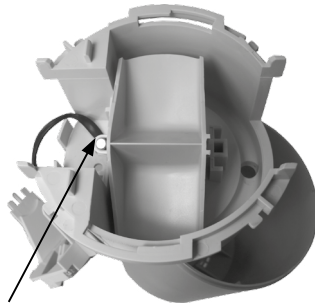
Depending on the location, leaves, dirt particles transported by the wind, sand, branches, etc., may get into the rain sensor's collecting funnel (**G**). Larger items may block the flow of rainwater. Sand can also accumulate in the counter rocker: as the amount increases, this causes the measurement results to be less accurate.

Consequently, the rain sensor must be cleaned from time to time; this must be done at least once a year, however.

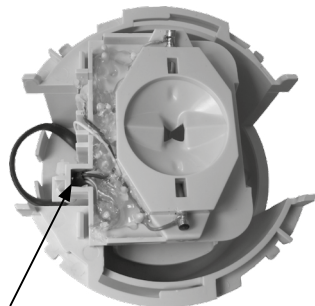
- The collecting funnel (**G**) of the rain sensor (**H**) can be detached from above by turning it slightly clockwise.
- The cap of the rain sensor (**H**) can also be detached by turning it slightly clockwise and pushing it down.
- The rain sensor can now be detached from above and moved to the side with the cable. Remove the counter rocker.
- Clean the collecting funnel, contacts, counter rocker and drain hole

in the bottom of the housing to remove any residues.

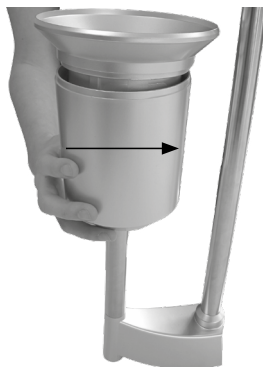
- Place the counter rocker back in its holder. In doing so, the counter rocker magnet must be at the side facing the cable.



- Place the rain sensor in its holder. It will automatically take hold of the counter rocker. The rain sensor cable and counter rocker magnet must be at the same side.

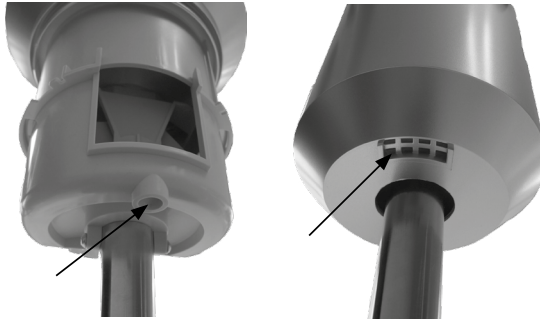


- Place the collecting funnel onto the sensor support from above and latch it into place by turning it anticlockwise.
- Replace the cap down again from below above the sensor support and latch it into the sensor support by turning it anticlockwise.





In doing so, ensure that the positions of the cap drain hole and the sensor support line up (the drain hole of the housing should be facing outwards).



6.2 Adjusting the rain sensor



The rainfall measuring system is factory-set to a high degree of accuracy, so it does not usually need to be adjusted. Adjustment will only be necessary in situations with extremely stringent requirements in terms of accuracy and can only be done in connection with a Homematic Wireless Weather Data Center.

Before beginning to adjust to the rain measuring sensor, reset any accumulated rainfall value to zero, working in the reception station's normal display mode (refer to the relevant operating manual; the entire rainfall display must be set to zero). In addition, the rainfall must be displayed in "mm" or "l/m²" for adjustment purposes.

To perform precise calibration, proceed as follows:

- Slowly pour 100 ml of water into the rain sensor collecting funnel, spreading the process out over 10 minutes.



Pouring the water in quickly will distort the measurement results! Pour the water into the funnel slowly enough to ensure that no water accumulates in the funnel cone at any given point in time.

- The amount displayed should now be 6.5 l/m².
- If a different value from this is displayed, what is known as the rock-er value must be recalculated as follows:

$$\text{New rocker value} = \frac{6,5 \times \text{current rocker value} (= 295)}{\text{Actual value (as displayed after pouring in water)}}$$

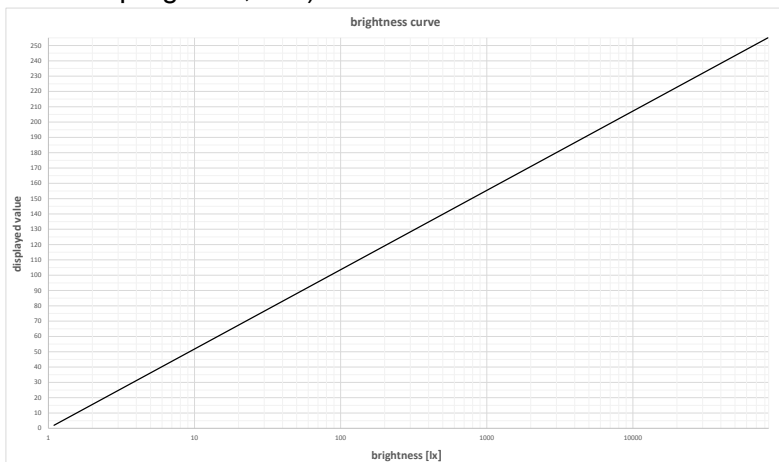
- Enter the new rocker value in the configuration menu of the reception station. This must always be entered in ml/rocker stroke. The factory setting is 295 (ml/m²) rocker stroke.

7 Brightness sensor

You can use the recorded values of the brightness sensor to control actuators in central control unit programs of the Homematic WebUI. Shutters can be opened during sunrise and closed during sunset, for example. Or you can extend the awning in strong sunlight to be protected from the sun while being on the terrace.

The recorded brightness of the brightness sensor is displayed via the WebUI of the Homematic Central Control Unit on a scale from 0-255. The higher the value, the brighter it is. The value is only for orientation and not equal to the brightness in lux.

With the chart below you can allocate the brightness value and adjust the sunshine threshold. The chart shows on the x axis the brightness in lux (lx) and on the y axis the displayed value of the Homematic Central Control Unit. Using this division you can see which brightness value (in Lux) in a scale of 0-255 is displayed by the Homematic Central Control Unit and use this information for your settings (e.g. sunshine threshold, central control unit programs, etc.).






As the brightness value can vary significantly depending on the mounting location on the alignment of the weather data sensor this chart is supposed to serve for orientation only. If you want to determine the individual brightness curve of your weather data sensor you can record a brightness chart via the Homematic WebUI. For further information, please refer to the Homematic WebUI Manual, available for download at www.homematic.com.

8 Errors and information indicated by the device LED

Flashing code	Meaning	Solution
Lighting up green	Procedure successful	You can continue operation.
Lighting up red	Procedure failed	Please try again.
Slow orange flashing	Teach-in mode active	Put the device you want to teach-in into teach-in mode.
Fast orange flashing	Both devices in teach-in mode (data is being transferred)	Wait until the data transmission is completed.
Slow red flashing	Alignment to north (see “5.2 Start-up” on page 43)	Press the device button (K) briefly to finish the alignment to north.
Slow red flashing	Restore factory settings (see “10 Restore factory settings” on page 56).	Press and hold down the device button (K) to finish the restoring of factory settings.
Fast red flashing	Factory settings are restored	You can continue operation.
Fast red flashing after system startup or operation of device button (K)	Batteries empty	Replace the batteries (see “9 Changing the batteries” on page 55).
Fast red, green and orange flashing	LED test display during system startup	Wait until the device is ready for operation.

9 Changing the batteries

The batteries of the weather data sensor have a service life of up to 2 years (alkaline batteries). If the sensor is operated in data retrieval mode, the batteries can achieve a service life of up to approximately 1 year. If the symbol indicating that a battery is empty () appears on the reception station (e.g. Homematic Central Control Unit or Homematic Wireless Weather Data Sensor) when the device is selected or if the device LED **(J)** briefly flashes red several times after pushing the system button **(K)** during system startup, please replace the batteries.

To replace the batteries, proceed as follows:

- Release the cap of the main sensor **(C)** by turning the cylinder clockwise and pushing it downwards.
- Remove the empty batteries from the battery compartment **(L)**.
- Insert three 1.5 V LR6/mignon/AA batteries into the battery compartment **(L)** observing the correct polarity (as indicated by the markings).
- Close the housing again by pushing it upwards and turning it anti-clockwise until it locks into place.



Contact with batteries that are dead or damaged can cause skin irritation. Use protective gloves in this case.



Never recharge standard batteries. Do not throw the batteries into a fire. Do not expose batteries to excessive heat. Do not short-circuit batteries. Doing so will present a risk of explosion.



Always replace all batteries in the device and use batteries of the same type/from the same manufacturer only. Do not mix batteries with rechargeable batteries.



Used batteries should not be disposed of with regular domestic waste! Instead, take them to your local battery disposal point.

10 Restore factory settings



When the factory settings of the device are restored, all settings will be deleted.

To restore the factory settings of the weather data sensor, please proceed as follows:

- Press and hold down the device button **(K)** until the device LED **(J)** slowly starts flashing red.
- Press and hold down the device button **(K)** again until the device LED **(J)** starts flashing red faster.
- Release the device button **(K)** and the factory settings will be restored.
- The device LED **(J)** stops flashing and the weather data sensor performs a restart (LED test display: red, green, orange).

Possible error message:



The error listed below can only occur if you have taught-in the weather data sensor to a central control unit.

If the device LED **(J)** does not start to flash once the button has been held down but lights up continuously instead, this means the weather data sensor cannot be reset as it is taught-in to the Homematic Central Control Unit. In this case, the device has been blocked for manual resetting. To reset the weather data sensor, you need to use the “WebUI” user interface.

11 General information about radio operation

Radio transmission is performed on a non-exclusive transmission path, which means that there is a possibility of interference occurring. Interference can also be caused by switching operations, electrical motors or defective electrical devices.



The range of transmission within buildings can differ greatly from that available in the open air. Besides the transmitting power and the reception characteristics of the receiver, environmental factors

such as humidity in the vicinity have an important role to play, as do on-site structural/screening conditions.

eQ-3 AG, Maiburger Str. 29, 26789 Leer/Germany hereby declares that the radio equipment type HM-WDS100-C6-O-2 is in compliance with the Directive 2014/53/EU. The full text of the EU declaration of conformity is available at the following internet address: www.eQ-3.com

11.1 Notes on rectifying malfunctions

- **No reception – the distance between the transmitter and receiver is too long.**
Reduce the distance between transmitter and receiver.
- **No reception – materials with good shielding properties are located between the transmitter and the receiver (thick walls, reinforced concrete, etc.).**
Find another position for the transmitter or the receiver. Please refer to sec. “11 General information about radio operation” on page 56 as well.
- **No reception – transmitter batteries are empty.**
Replace the batteries.
- **No reception – the transmitter is subject to a source of interference (wireless device, wireless headphones/loudspeaker).**
Eliminate the source of interference or find another position for the transmitter or the receiver.
Often the interference is only present on a temporary basis (radio telephony) or can be eliminated very easily. If radio headphones, wireless baby monitors or other similar devices are operated at 868 MHz in your home or in the neighbourhood, for example, they are usually only switched on for a limited period of time. The majority of these devices can be moved to an interference-free frequency and a measure such as this can mask interference very effectively.
- **Wireless sensor interferes with other devices in the 868 MHz band.**
Transmissions from the wireless sensor can interfere temporarily (every 3 min. for around 100 ms) with other devices working on the same channel.



Even where critical reception conditions prevail, bidirectional data transmission makes it easier to select the best possible location. To do this, the data retrieval process needs to be started at the reception station (refer to the operating manual for the reception device).

Rotate the reception station a little if necessary. If reception is poor, position it far away from electric motors, electrical machinery, television sets, computer monitors and large metal surfaces.

12 Technical specifications

Device short description:	HM-WDS100-C6-O-2
Supply voltage:	3x 1.5 V LR6/mignon/AA
Current consumption:	50 mA max.
Battery life:	2 years (typ.)
Degree of protection:	IP22
Ambient temperature:	-20 to +55 °C
Dimensions (W x H x D):	40 x 65 x 15 cm (not incl. three-part mast) Mast length: 1.58 m, ø 25 mm
Weight:	3.2 kg
Radio Frequency Band:	868.0 - 868.6 MHz
Maximum Radiated Power:	10 dBm
Receiver category:	SRD category 2
Transmitting power:	10 mW
Typ. open area RF range:	300 m
Duty cycle:	< 1 % per h
Method of operation:	Type 1
Degree of pollution:	2
Measurement interval:	between 120 and 184 s
Instantaneous rainfall detection:	Signalling interval 184 s (max.)
Max. number of connections:	20

Parameter	Range:	Resolution	Tolerance
Temperature	-20 - +55 °C	0.1 °C	Typical: $\pm 0,3$ °C Maximum: $\pm 0,4$ °C (at 0 - 55 °C)
Humidity (relative)	1 - 99 %	1 %	Typical: ± 3 % Maximum $\pm 4,5$ % (at 20 - 80 %)
Brightness (relative)	0 - 255 (reference value)	/	/
Rainfall	0 - 966 mm	< 0.3 mm	/
Wind velocity	0 – 200 km/h	1 km/h	/
Wind direction	0 - 355°	5°	$\pm 2,5$ °
Wind direction fluctuation range	0 - 67.5°	22.5°	/

Subject to technical changes.

Instructions for disposal



Do not dispose of the device with regular domestic waste!
Electronic equipment must be disposed of at local collection points for waste electronic equipment in compliance with the Waste Electrical and Electronic Equipment Directive.

Information about conformity:



The CE sign is a free trading sign addressed exclusively to the authorities and does not include any warranty of any properties.



For technical support, please contact your retailer.

Bevollmächtigter des Herstellers:
Manufacturer's authorised representative:

eQ-3

eQ-3 AG
Maiburger Straße 29
26789 Leer / GERMANY
www.eQ-3.de